



Sensys pántok
Alkalmazási lehetőségek



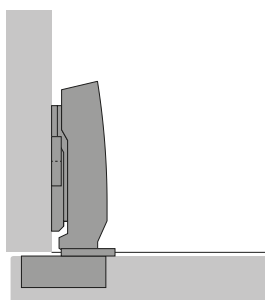
Technik für Möbel

**Hettich**



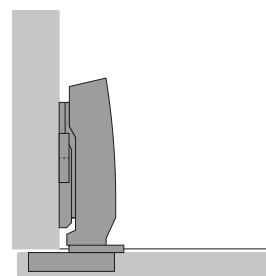
Jelmagyarázat

4 - 7



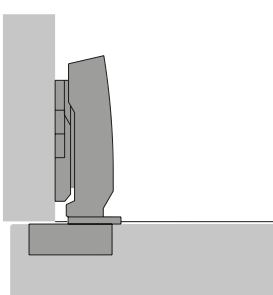
Normál használat

8



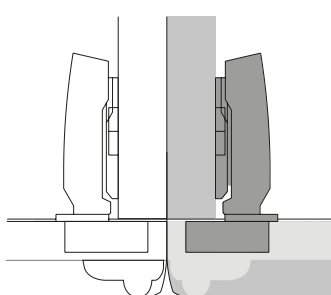
Használat vékony ajtókhöz

9



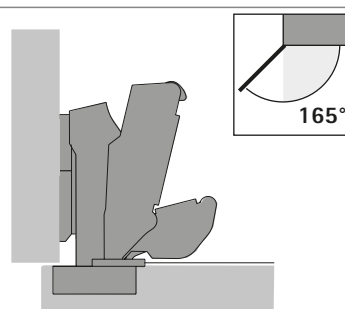
Használat vastag ajtókhöz

10



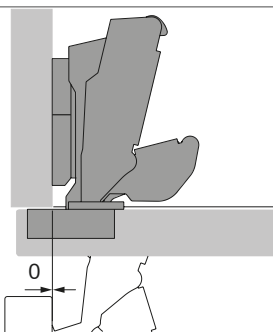
Használat lekerekített élű ajtóknál

11



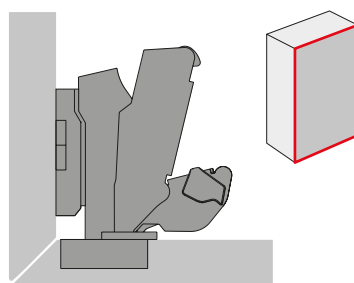
Használat széles nyitásszögénél, 165°-ig

12



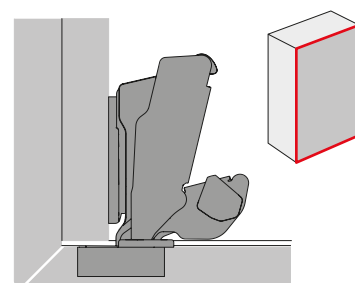
Használat nullás átnyúlású ajtóknál
(belső fiókokhoz)

13



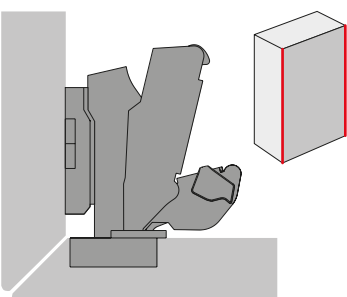
Használat minden oldalon gérvágott ajtóknál

14



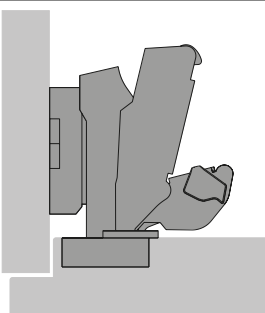
Használat gérvágott ajtóknál, dupla korpusznál

15



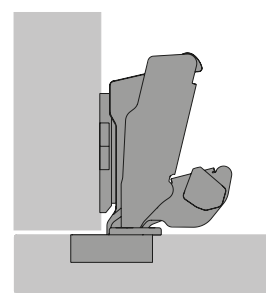
Használat az oldalakon gérbévágott ajtóknál

16



Használat falcsolt ajtóknál

17

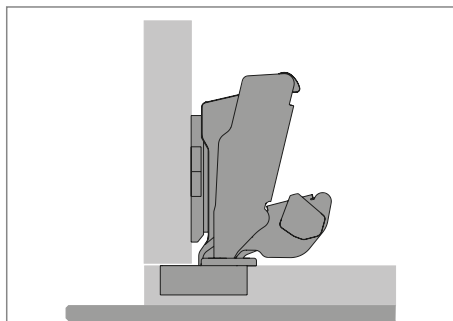


Használat vastag ajtóknál, teljes ráütődéssel

18

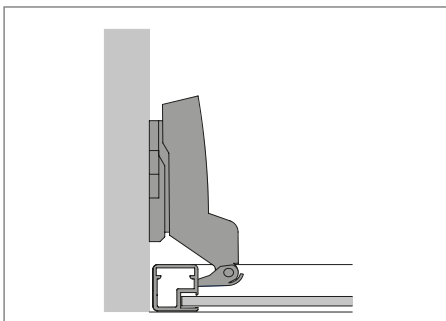
Alkalmazási lehetőségek

- ▶ Sensys
- ▶ Tartalom



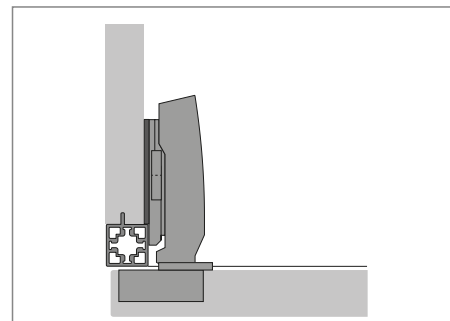
Használat vékony, túlnyúló burkolatú ajtóknál (tükör)

19



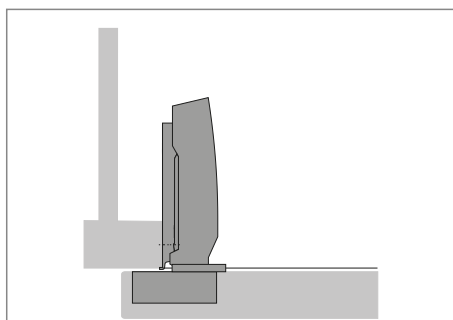
Használat vékony alukeretes ajtókhöz

20



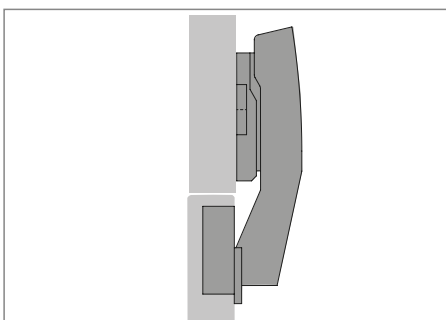
Használat Cadro keretrendszerrel

21



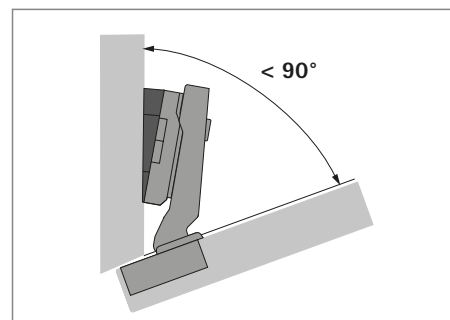
Használat Face-Frame frontkeretnél

22



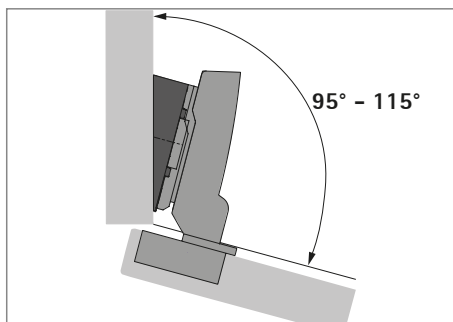
Használat sarokszekrényeknél

23



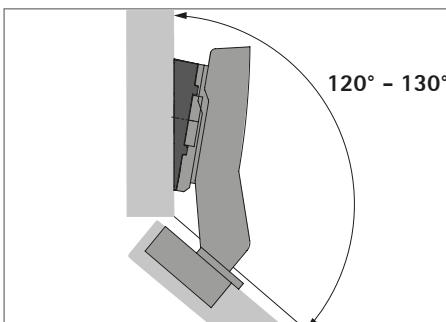
Használat <90° nyitásszögnél

24 - 25



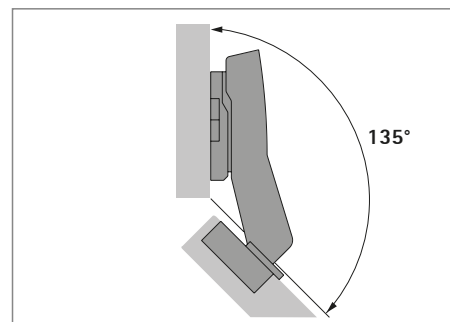
Használat 95° - 115° nyitásszögnél

26 - 27



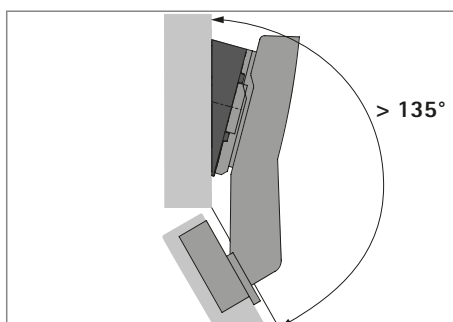
Használat 120° - 130° nyitásszögnél

28



Használat 135° nyitásszögnél

29



Használat >135° nyitásszögnél

30

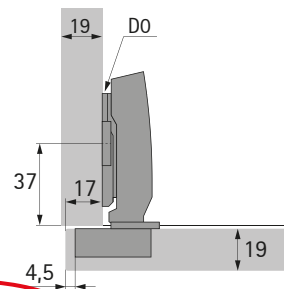
Pánt

A megfelelő kivetőpántot az egyedi rajzok jelzik pánt és B alap szerint.

A beépített csillapítással ellátott pántok helyett használható csillapítás nélküli vagy zárórugó nélküli verzió is.

Jó tudni: A ráütődés és a szerelőtalpak magassága szerint, minden azonos alapú Sensys pánt egy az egyben felcserélhetők.

A1



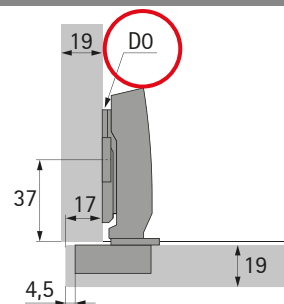
Sensys 8645i B12,5

Szerelőtalp

A szerelőtalp megfelelő távolsága a képen látható.

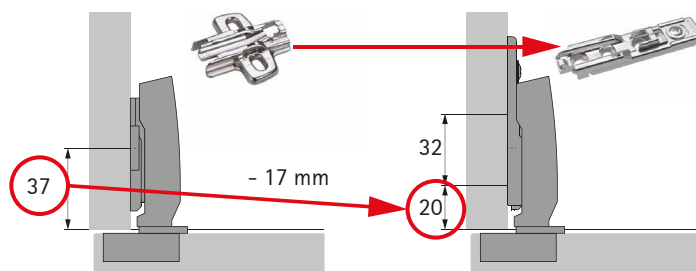
A 8 mm-nél nagyobb szerelőtalp-távolságok egy kiegészítő szerelőtalppal ellátott adapterrel érhetők el.

A1



Sensys 8645i B12,5

Eltérő utasítás hiányában, a kereszt rögzítőtalp furatpozíciója az éltől 37 mm. Lineáris szerelőtalp esetén állítsa be a rögzítési pozíciót.



Ha egy másik szerelőtalpra van szükség, az a képen látható piktogrammal van feltüntetve.

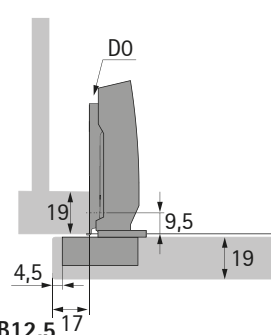


Lineáris szerelőtalp



Szerelőtalp Face-Frame frontkeretes konstrukcióhoz

G1



Sensys 8645i B12,5

Alkalmazási lehetőségek

- ▶ Sensys
- ▶ Jelmagyarázat

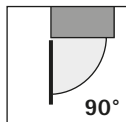
Kiegészítők

Ha további tartozékokra van szükség, azt a megfelelő képen piktogram jelzi.



2,7 mm

Adapter a pánttal furat mélységének csökkentésére



90°

Nyitásszög-korlátozó meghatározott szöggel

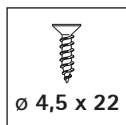


Adapter keretprofilos közézáródó ajtókhöz



-5°

Szögbenálló alátét szerelőtalpához

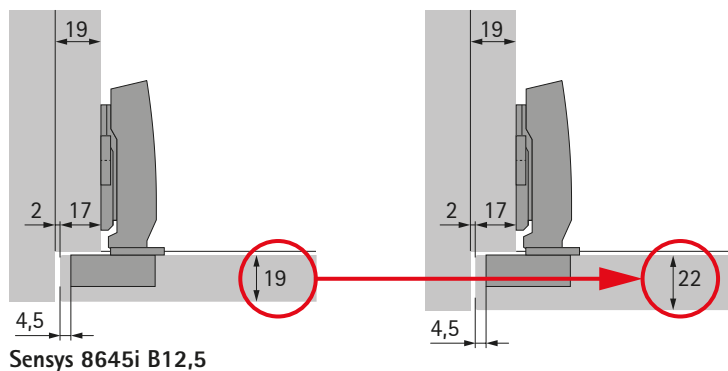


Ø 4,5 x 22

Meghatározott átmérőjű és hosszúságú csavarok

Az alkalmazási példa módosítása: nagy vastagságú ajtóknál

Minél nagyobb az ajtó vastagsága, annál nagyobb a megfelelő minimális hézag. Ha bármilyen alkatrész az ajtóhoz érne a pánt oldalán, legalább akkora távolságot kell biztosítani, mint az előírt minimális távolság.



Minimális hézag az ajtók között

Ajtóvastagság mm	Táv C mm						
	3,0	4,0	4,5	5,0	6,0	7,0	
15	0,2	0,2	0,2	0,2	0,2	0,2	
16	0,3	0,3	0,3	0,3	0,3	0,3	
17	0,4	0,4	0,4	0,4	0,4	0,4	
18	0,6	0,6	0,6	0,6	0,6	0,5	
19	0,8	0,8	0,8	0,8	0,7	0,7	
20	1,1	1,0	1,0	1,0	1,0	0,9	
21	1,4	1,3	1,3	1,3	1,2	1,2	
22	2,2	2,2	1,7	1,6	1,6	1,5	
23	3,0	2,6	2,4	2,2	2,0	1,9	
24	3,9	3,4	3,2	3,0	2,6	2,4	

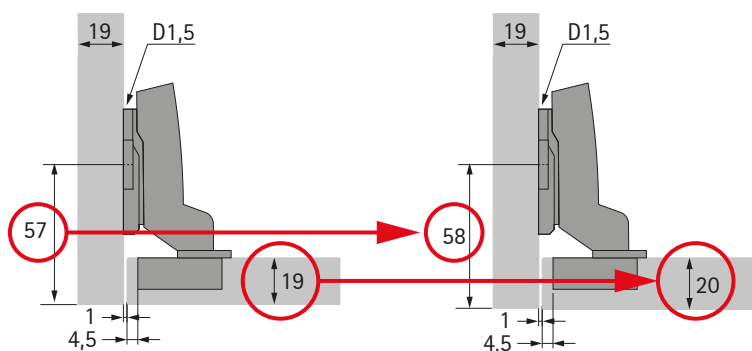
Ha az ajtó vastagsága nagyobb, ellenőrizni és be kell állítani a minimális hézagot a katalógus megfelelő oldalán található, az adott pántra vonatkozó táblázat szerint.

A fenti példában egy nagyobb vastagságú ajtó gond nélkül használható, mivel az 1,7 mm-es minimális hézag kisebb, mint a 2mm-es előírt hézag a bútoron.

Ha ez nem így van, azaz a bútoron a szükséges hézagnak kisebbnek kell lennie, mint a megfelelő minimális hézag, akkor a következő lehetőségek állnak rendelkezésre:

- Növelje a C méretet (minél nagyobb a C méret, annál kisebb a szükséges minimális hézag), ez csak néhány tizedmilliméterrel csökkenti a minimális hézagot.
- Válasszon egy másik, kisebb minimális hézaggal rendelkező pántot, pl. Sensys 8631i nagy vastagságú ajtókhöz.

Közézaródó ajtók esetén a szerelőtalpak rögzítési pozícióit hátrafelé kell tolni.



Alkalmazási lehetőségek

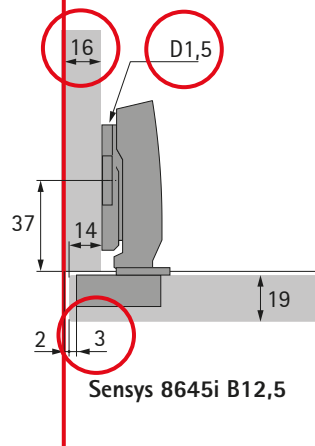
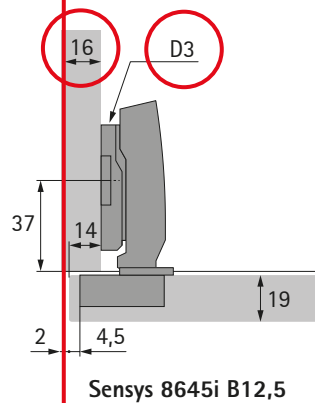
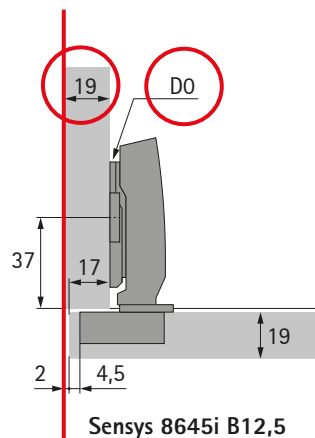
- ▶ Sensys
- ▶ Jelmagyarázat

Alkalmazási példa módosítása: kis oldalvastagságú korpusznál

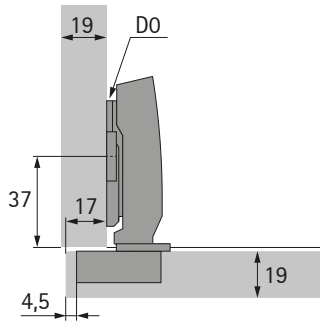
A legegyszerűbb módja a ráütődő vagy félig ráütődő hézag készítésének a vékony oldalvastagságú korpuszoknál, hogy válasszuk ki a megfelelő, magasabb (nagyobb) szerelőlap távolságot.

A másik lehetőség a C távolság méretének beállítása (csökkentése), vagy a kettő kombinációja.

(Megjegyzés: a C méret csökkentésekor ellenőrizni kell a minimális hézagot).

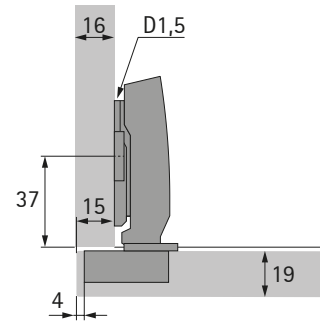


A1



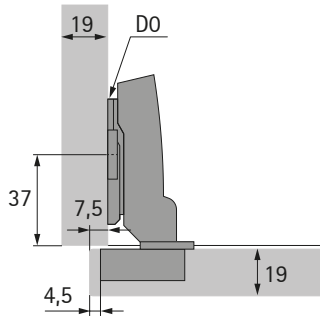
Sensys 8645i B12,5

A2



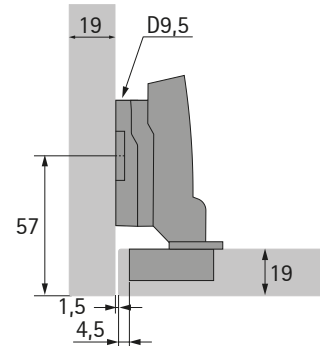
Sensys 8645i B12,5

A3



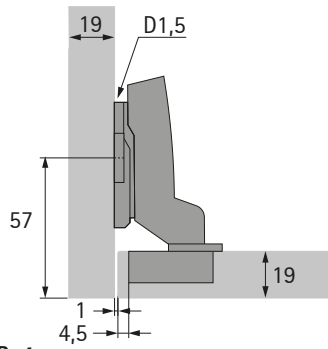
Sensys 8645i B3

A4



Sensys 8645i B3

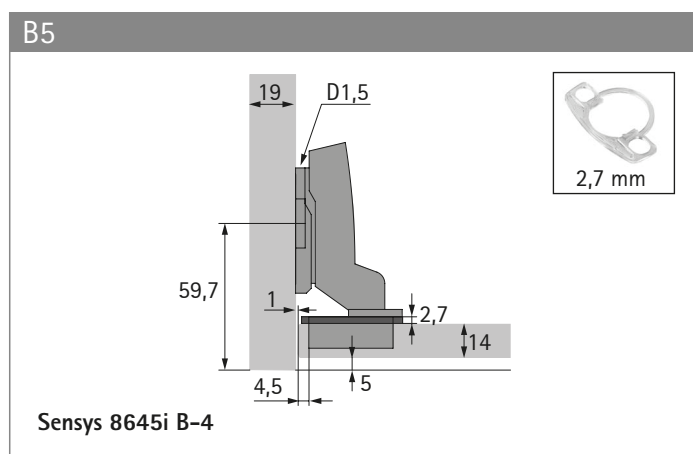
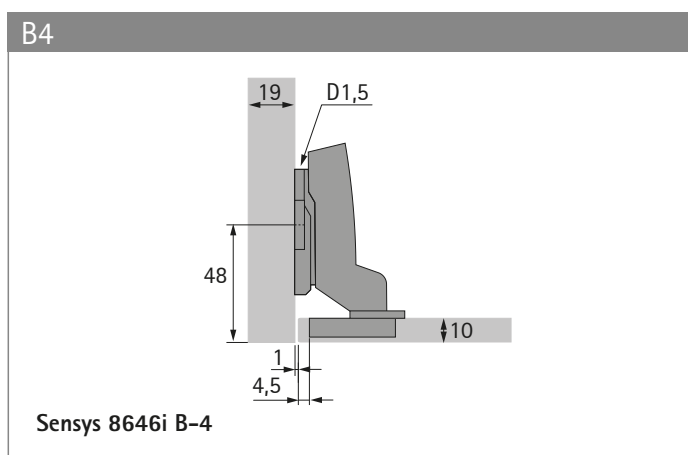
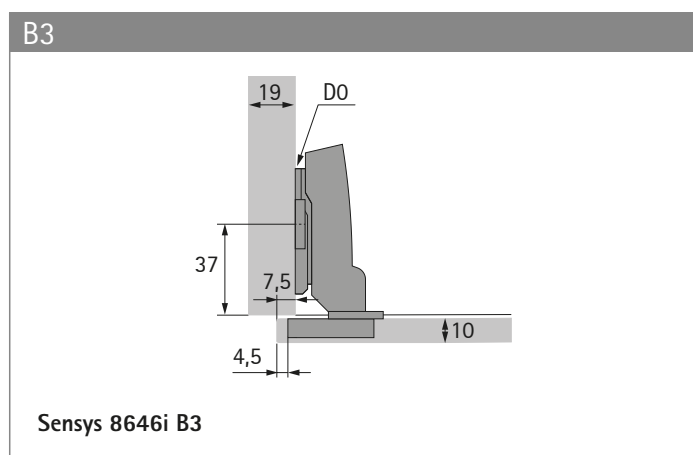
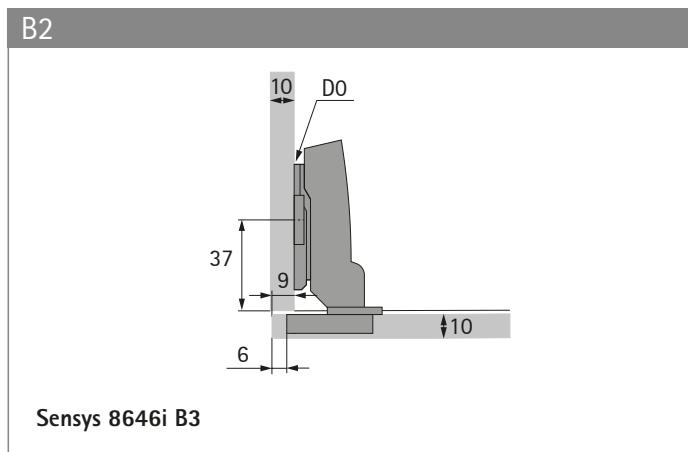
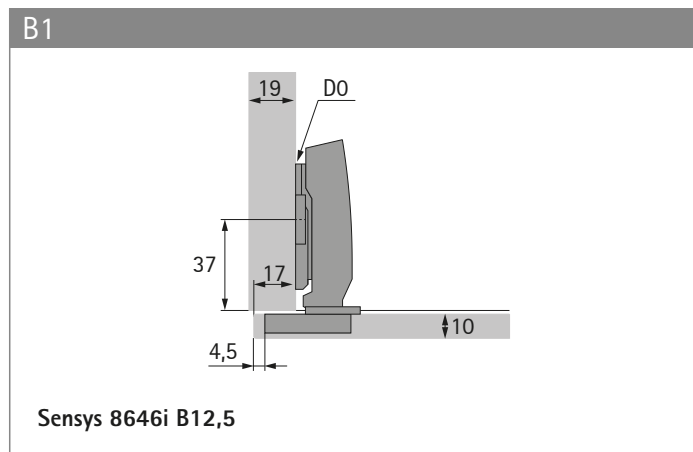
A5



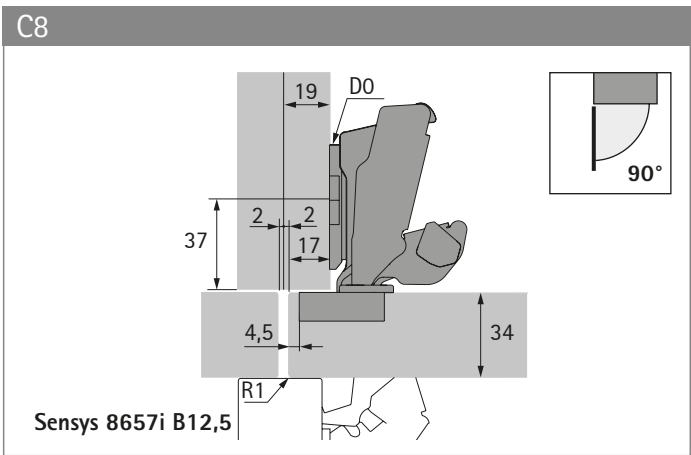
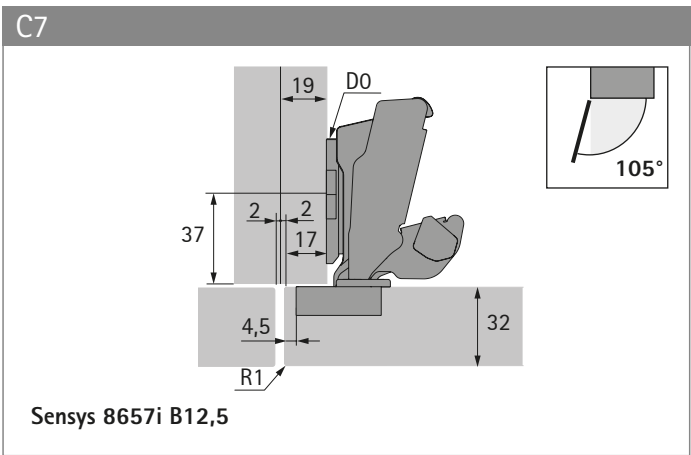
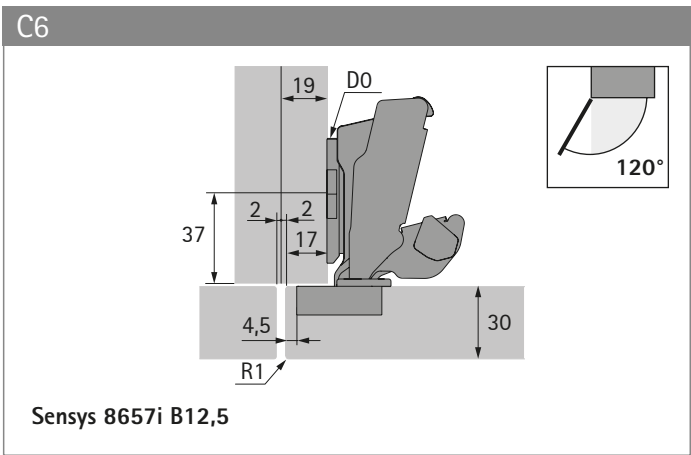
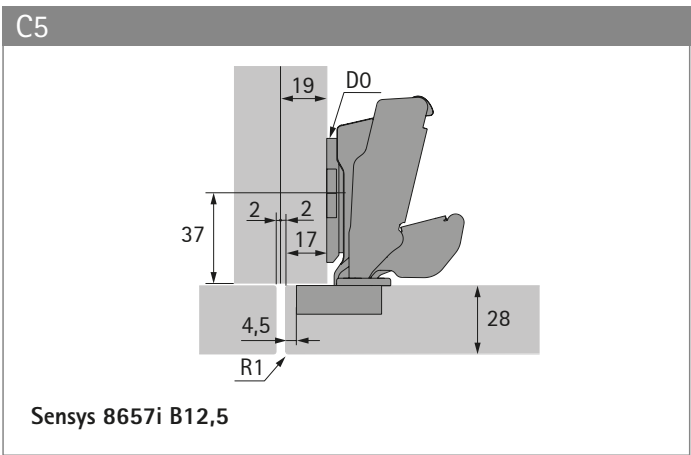
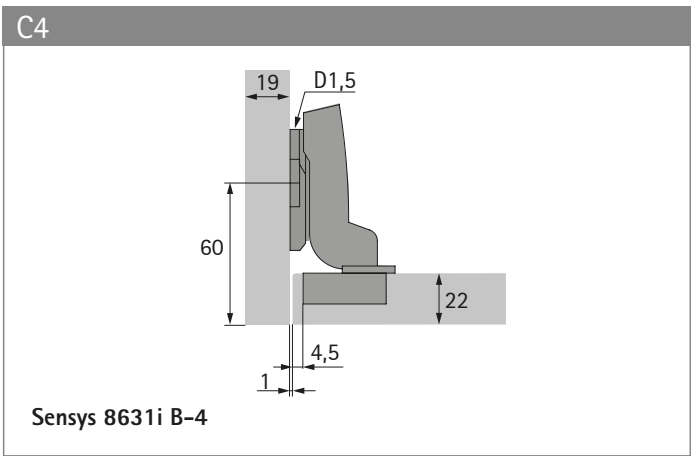
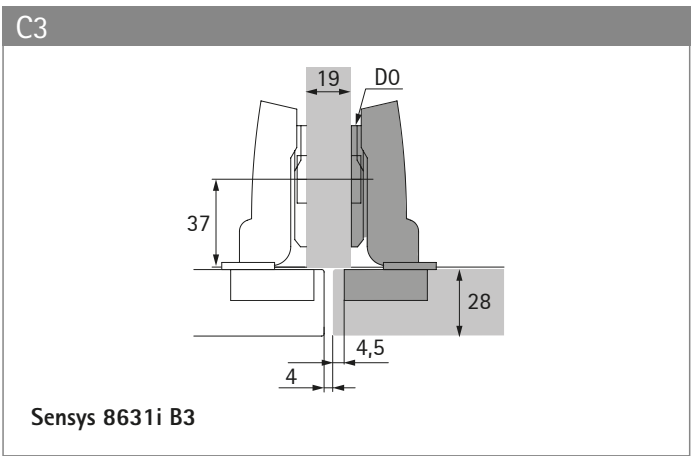
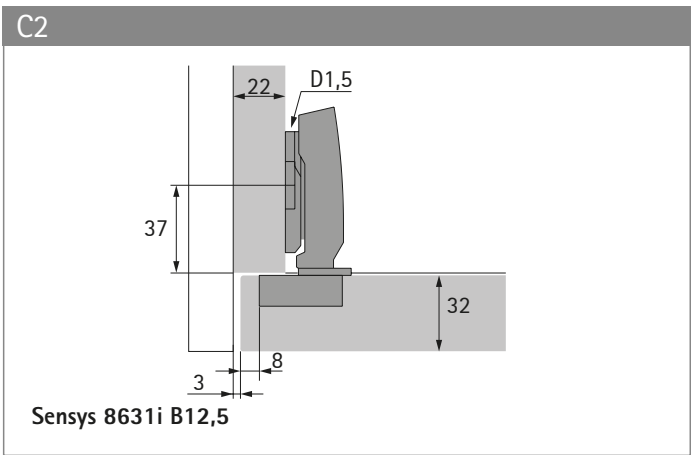
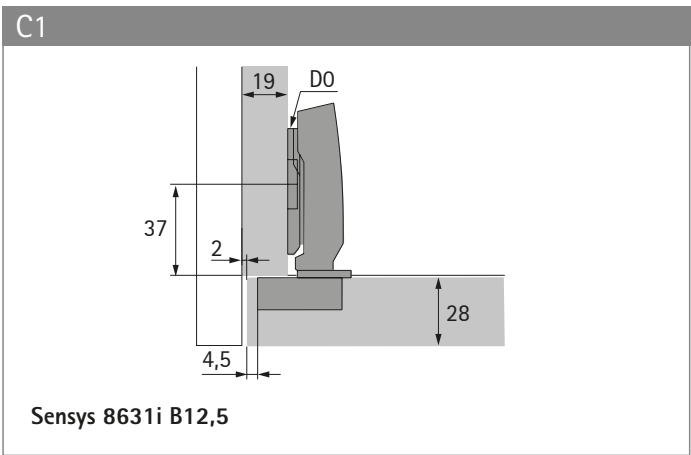
Sensys 8645i B-4

Alkalmazási lehetőségek

- ▶ Sensys
- ▶ Alkalmazás vékony ajtóknál

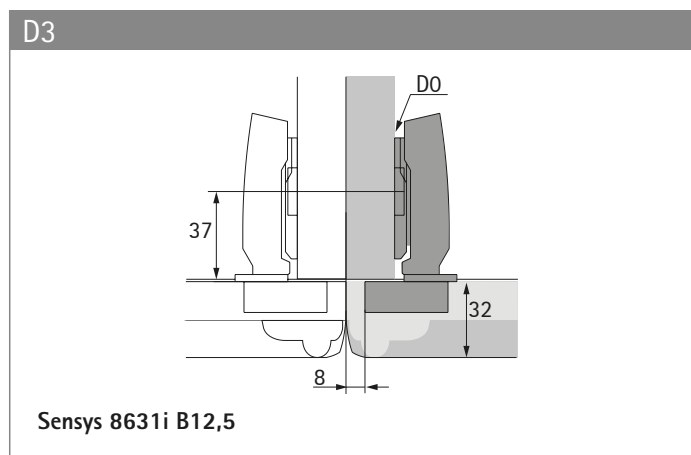
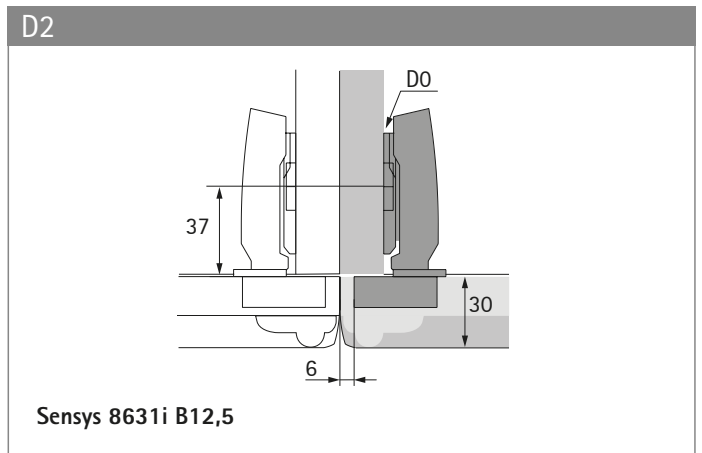
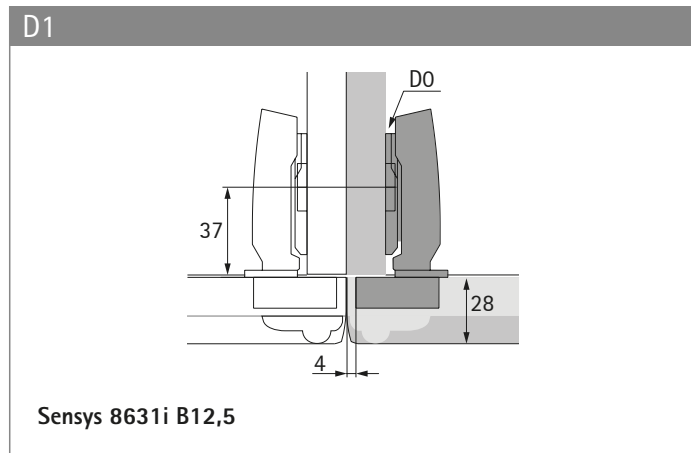


Alkalmazás vastag ajtóknál



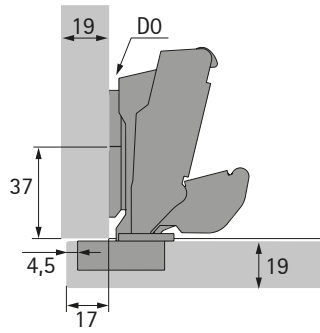
Alkalmazási lehetőségek

- ▶ Sensys
- ▶ Használat lekerekített élű ajtóknál



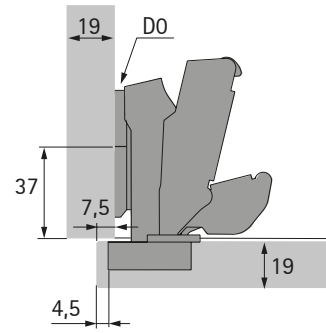
Használat széles nyitásszögnél, 165°-ig

E1



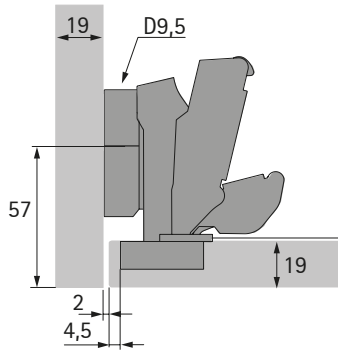
Sensys 8657i B12,5

E2



Sensys 8657i B3

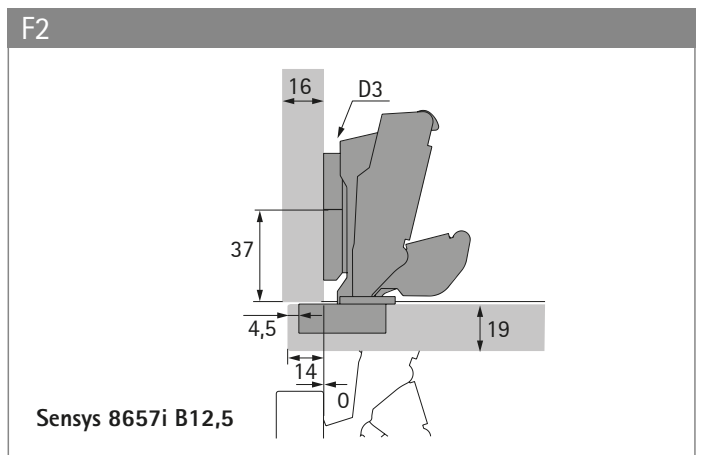
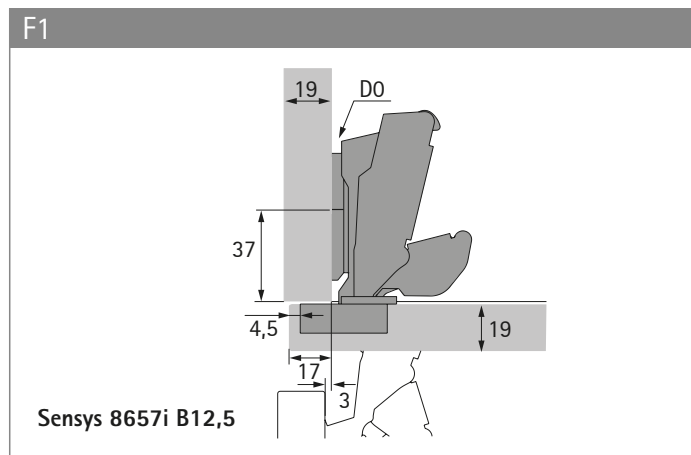
E3



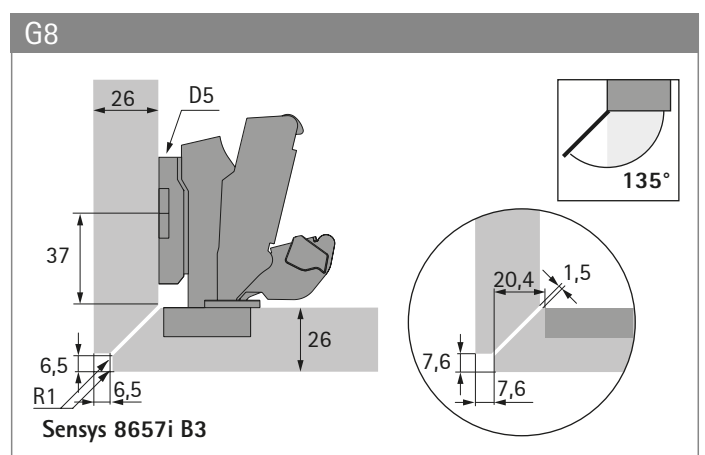
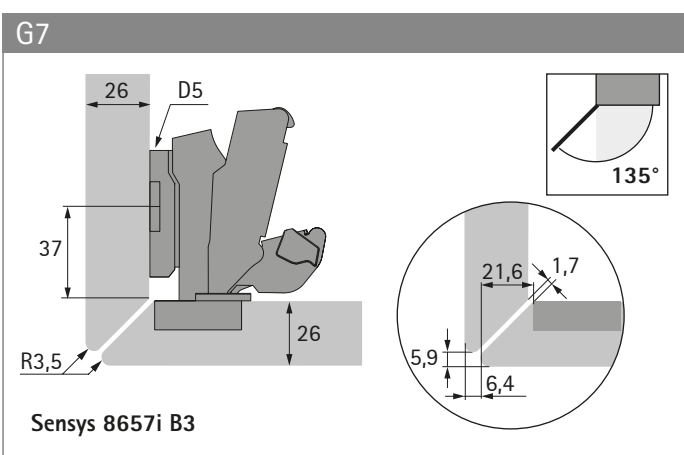
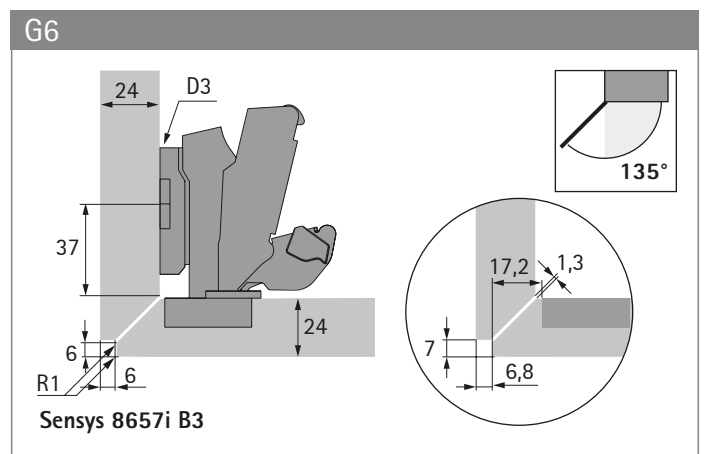
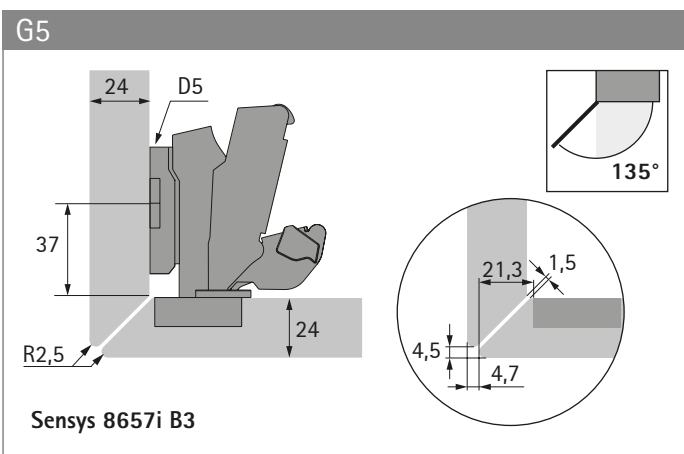
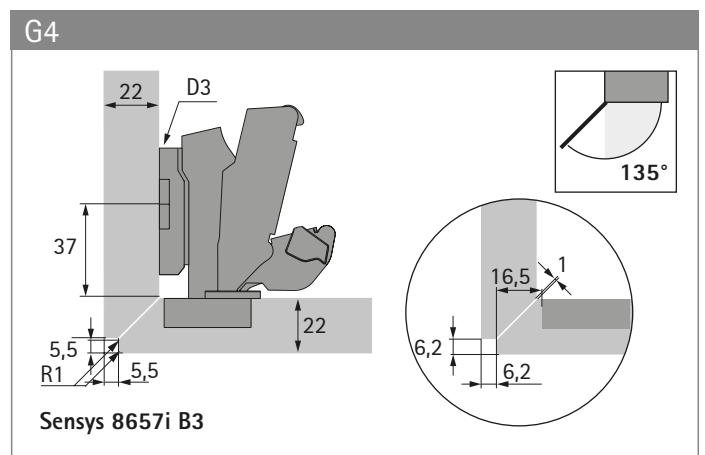
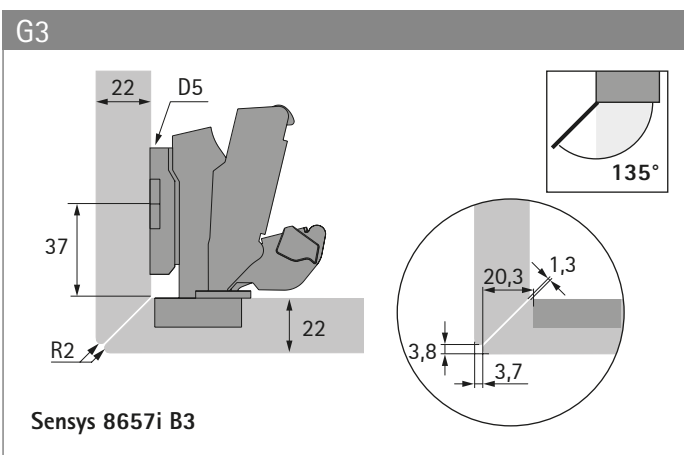
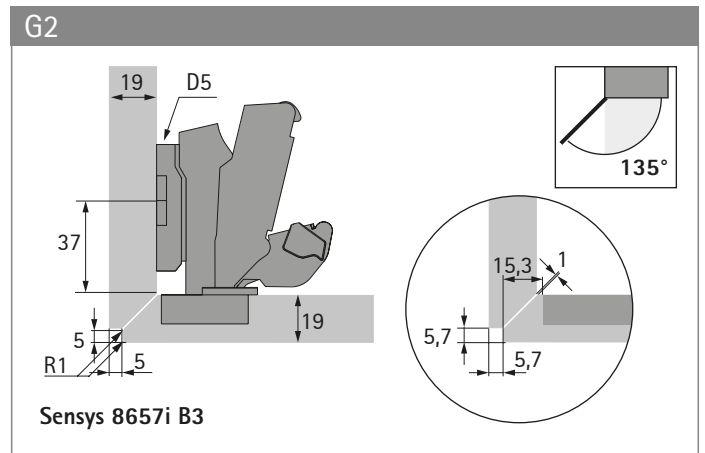
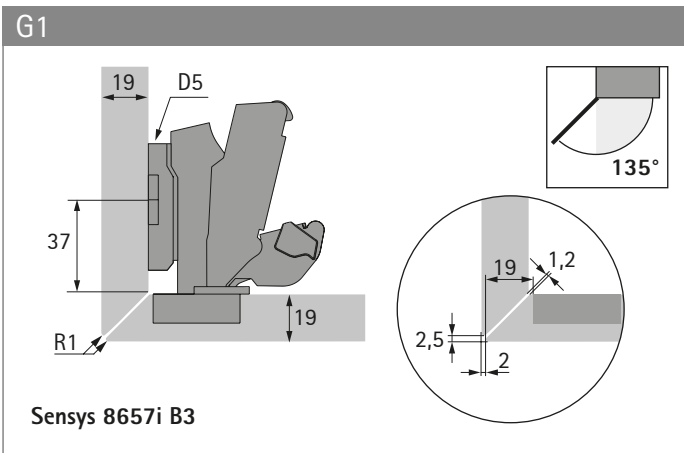
Sensys 8657i B3

Alkalmazási lehetőségek

- ▶ Sensys
- ▶ Használat nullás átnyúlású ajtóknál (belső fiókokhoz)

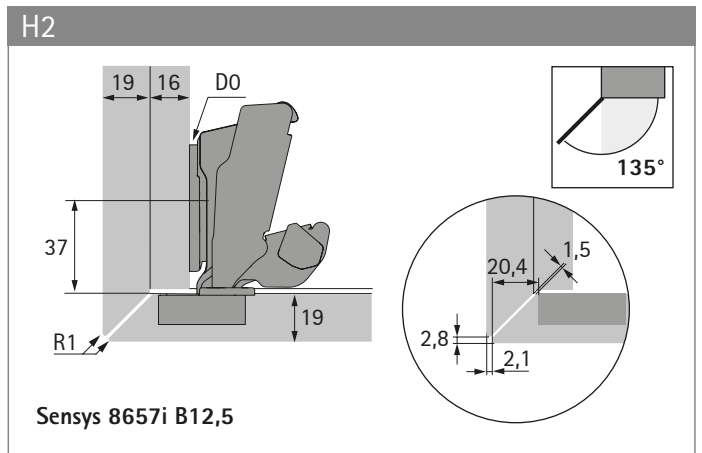
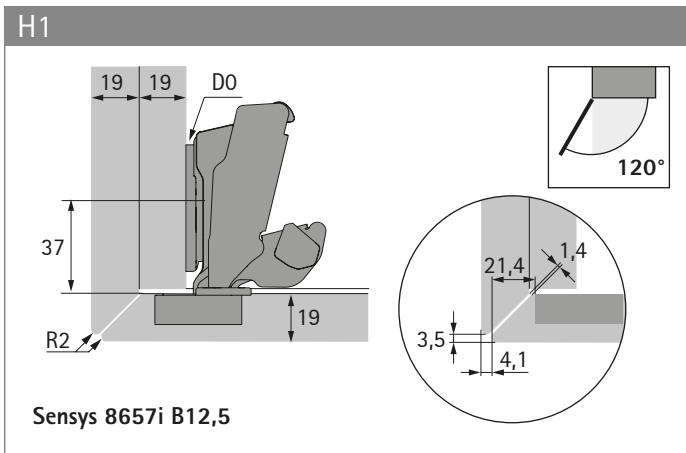


Használat minden oldalon gérvágott ajtóknál

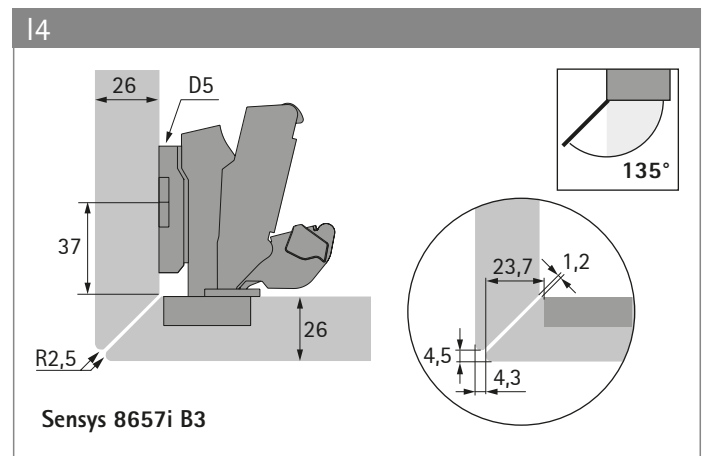
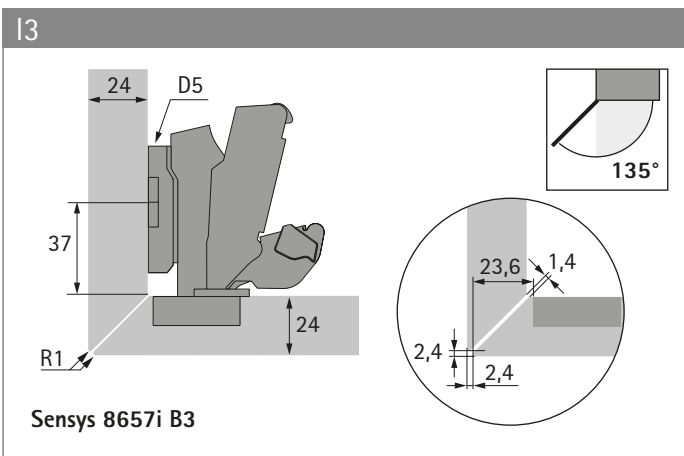
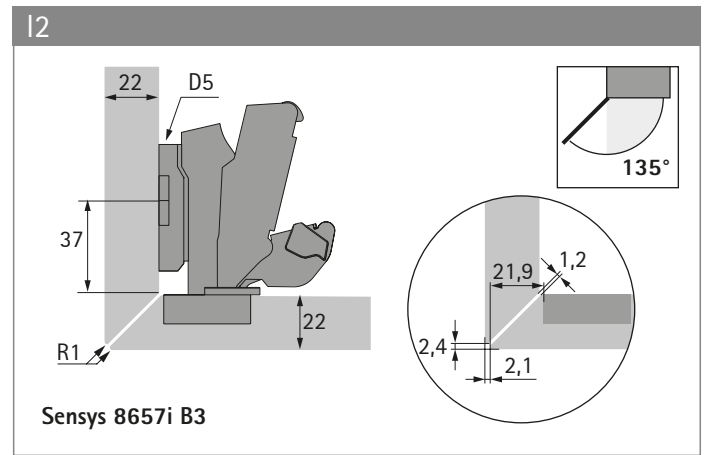
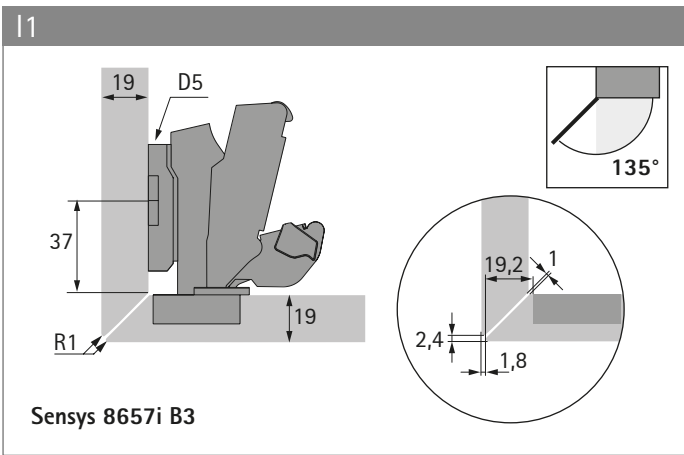


Alkalmazási lehetőségek

- ▶ Sensys
- ▶ Használat gérvágott ajtóknál, dupla korpusznál

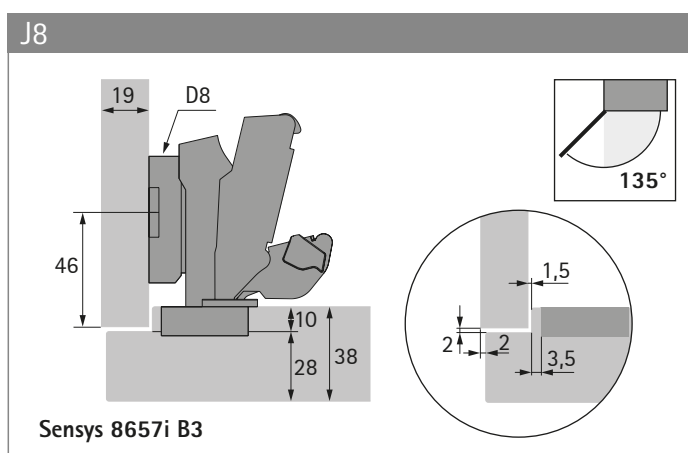
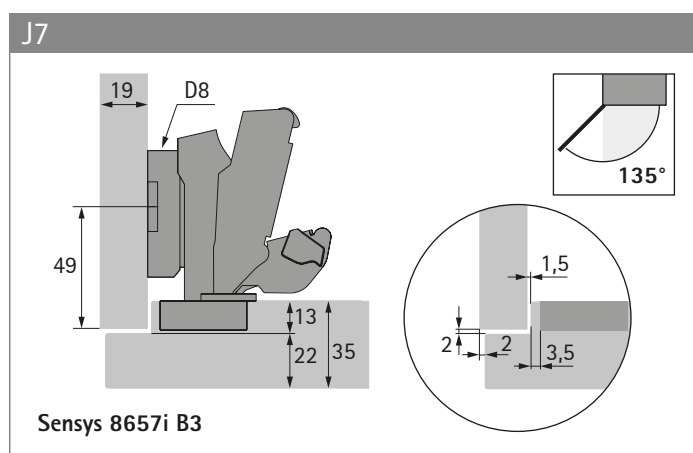
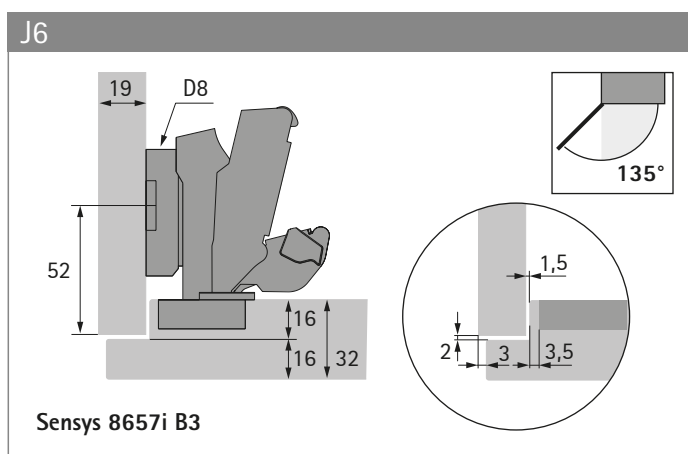
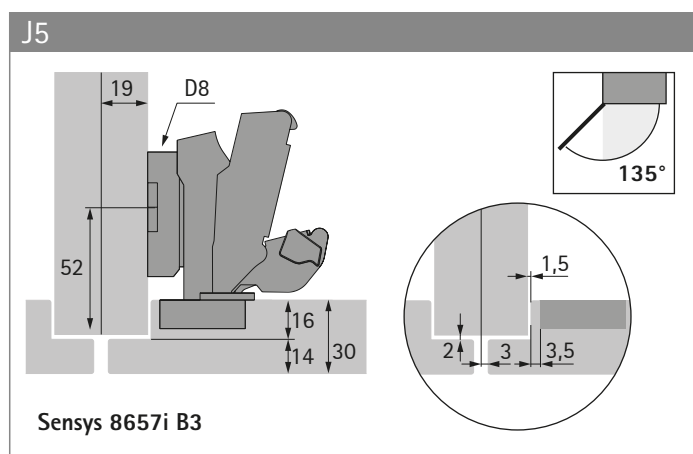
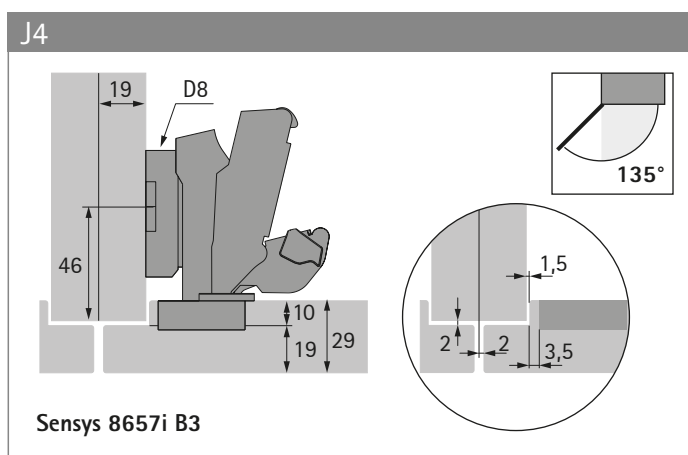
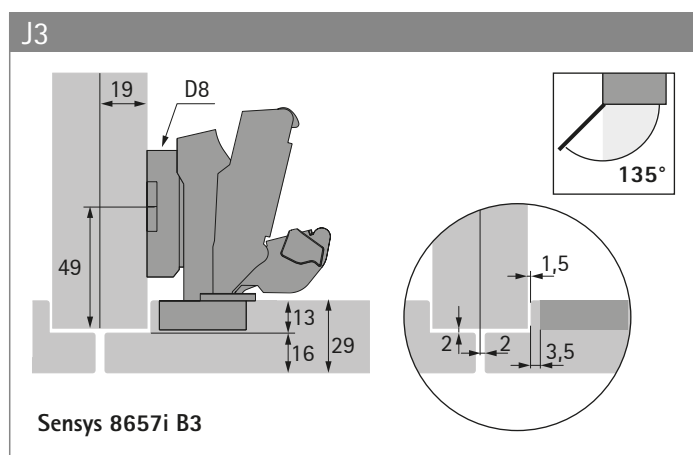
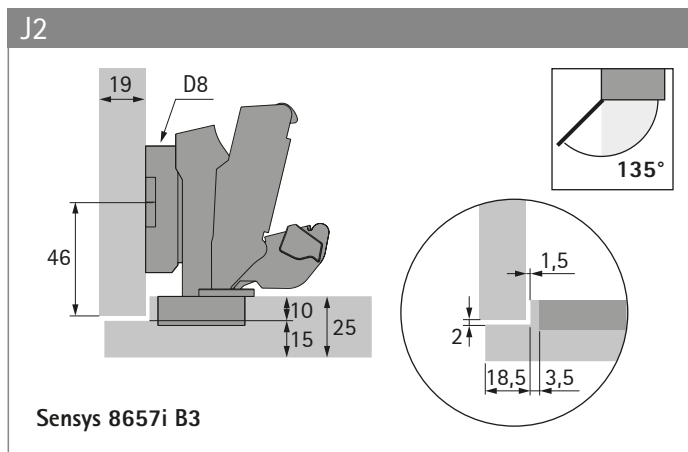
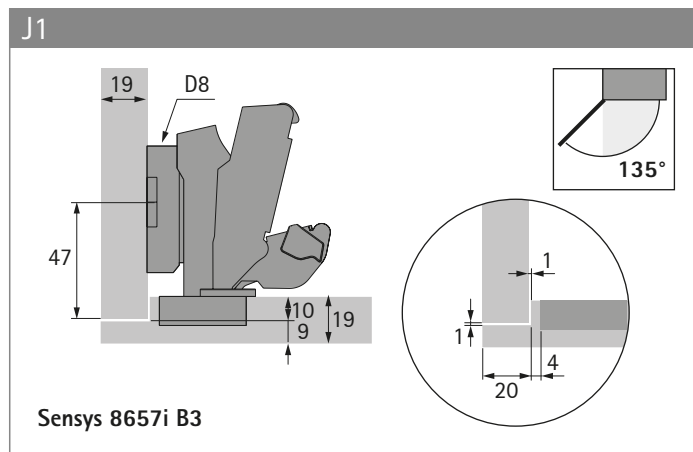


Használat az oldalakon görbevágott ajtóknál

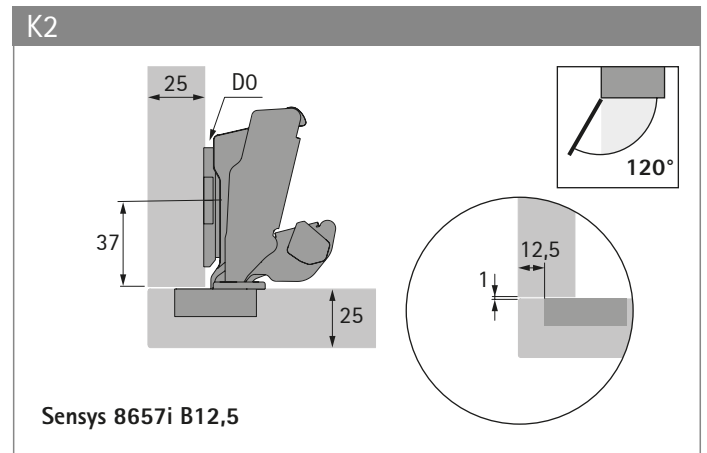
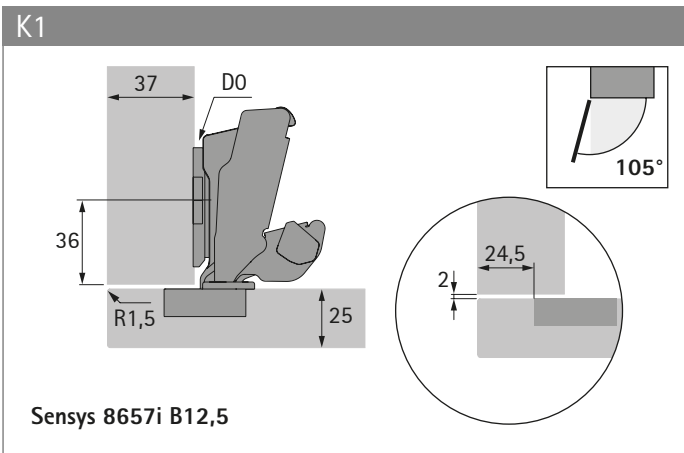


Alkalmazási lehetőségek

- ▶ Sensys
- ▶ Alkalmazás falcolt ajtóknál

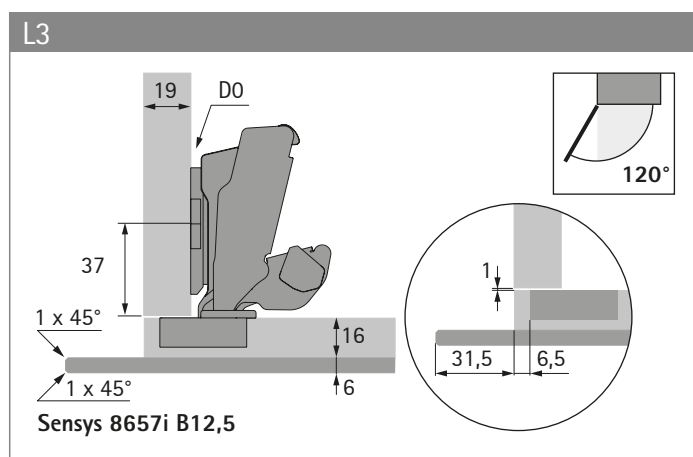
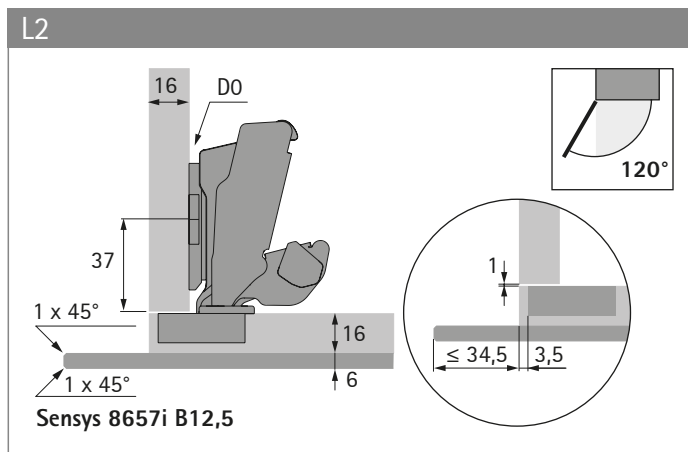
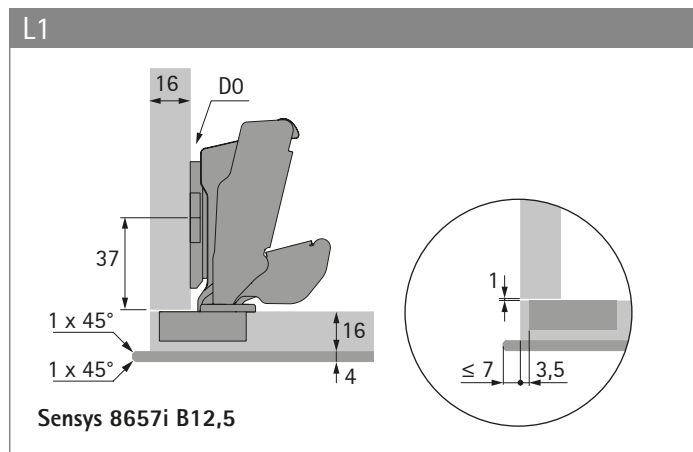


Használat vastag ajtóknál, teljes ráütődéssel



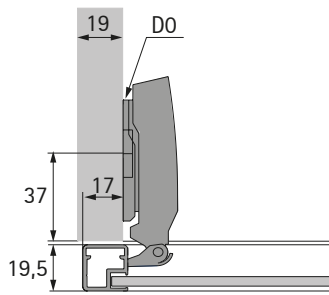
Alkalmazási lehetőségek

- ▶ Sensys
- ▶ Használat vékony, túlnyúló burkolatú ajtóknál (tükör)



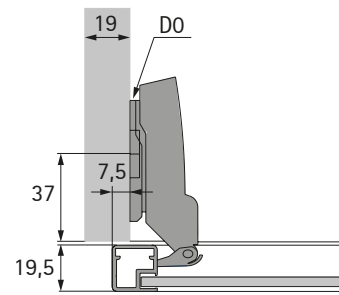
Használat vékony alukeretes ajtókhöz

M1



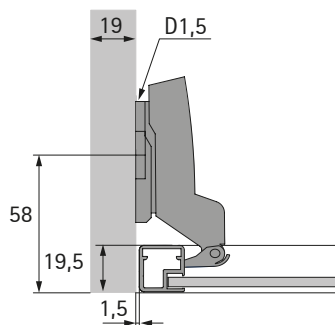
Sensys 8638i B12,5

M2



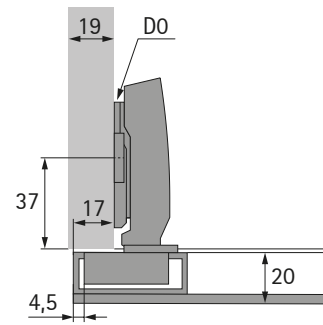
Sensys 8638i B3

M3



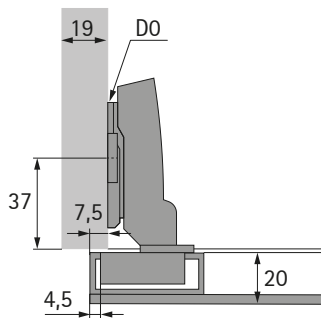
Sensys 8638i B-4

M4



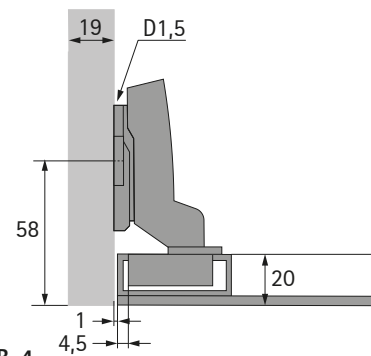
Sensys 8645i B12,5

M5



Sensys 8645i B3

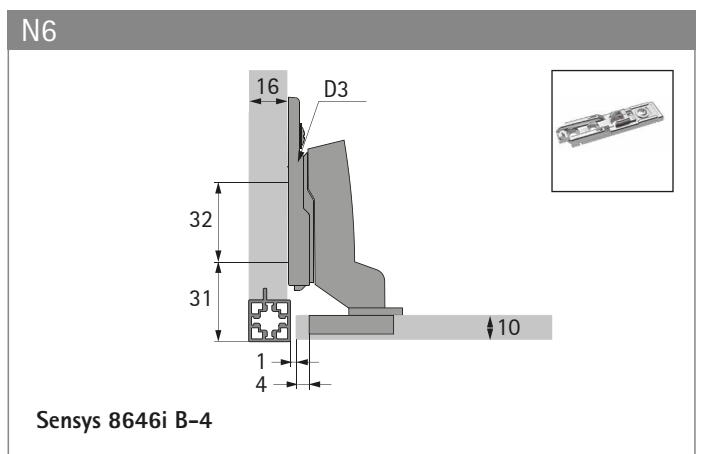
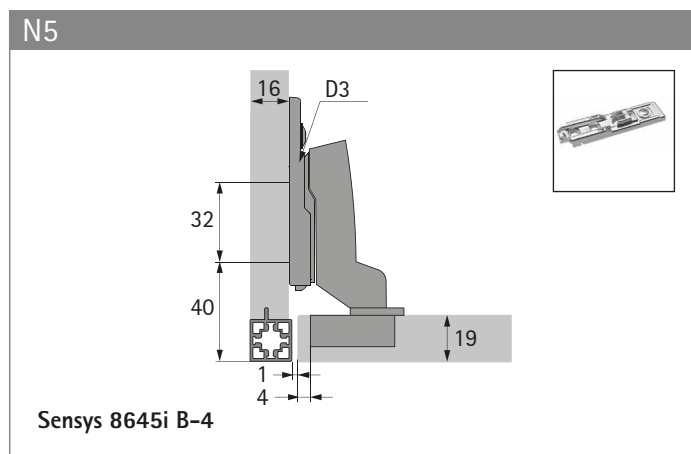
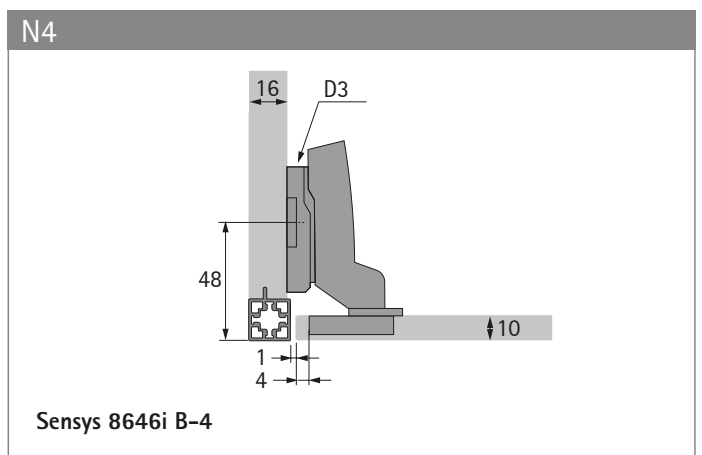
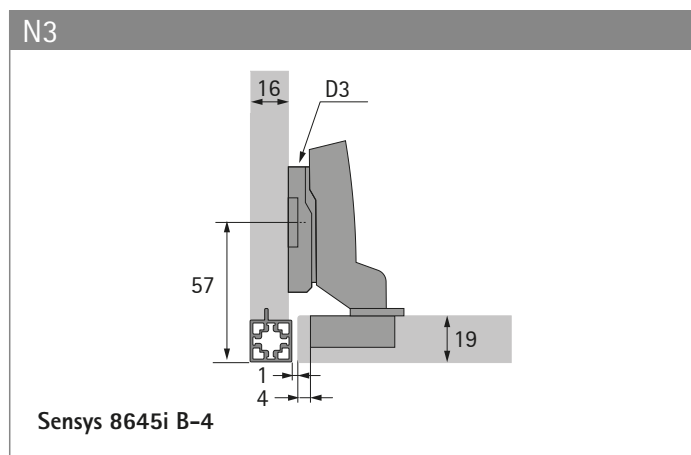
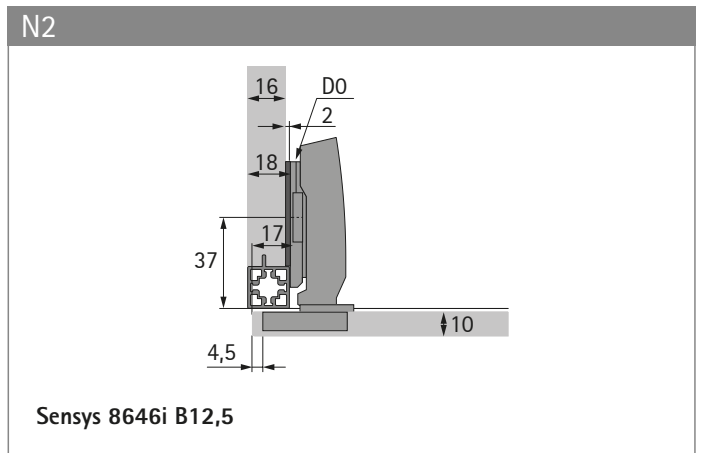
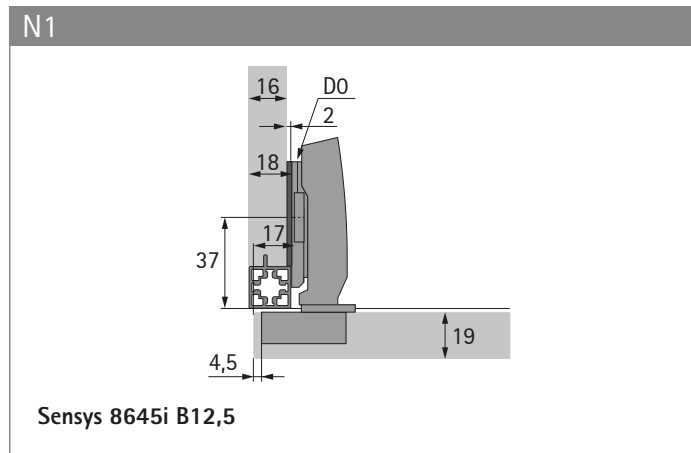
M6



Sensys 8645i B-4

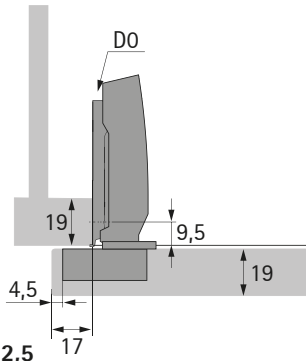
Alkalmazási lehetőségek

- ▶ Sensys
- ▶ Használat Cadro keretrendszerrel



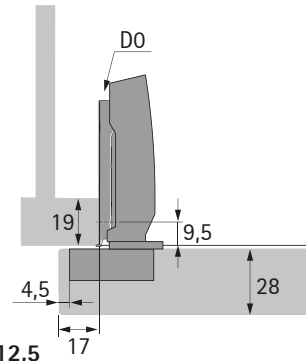
Használat Face-Frame frontkeretnél

01



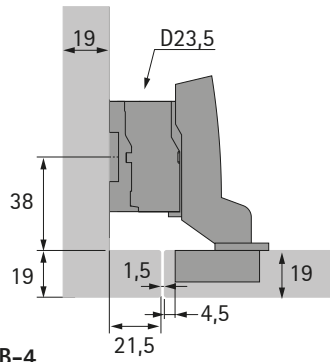
Sensys 8645i B12,5

02



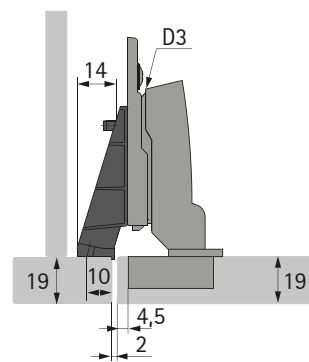
Sensys 8631i B12,5

03



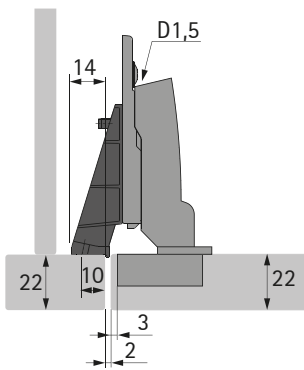
Sensys 8645i B-4

04



Sensys 8645i B3

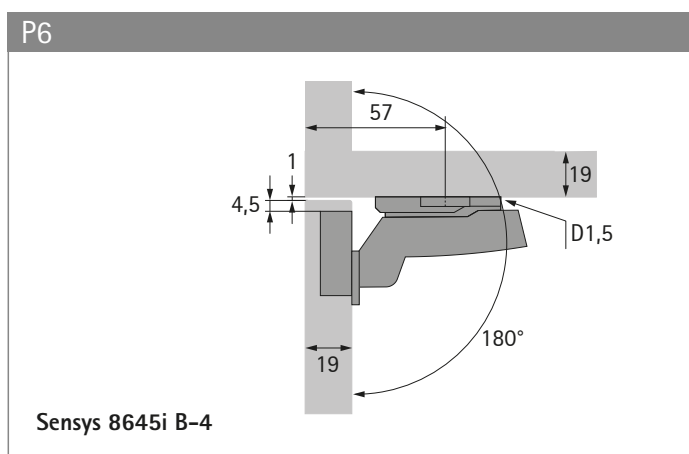
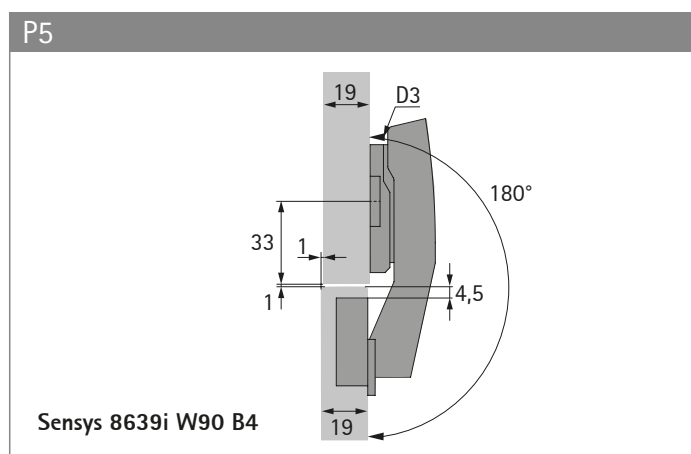
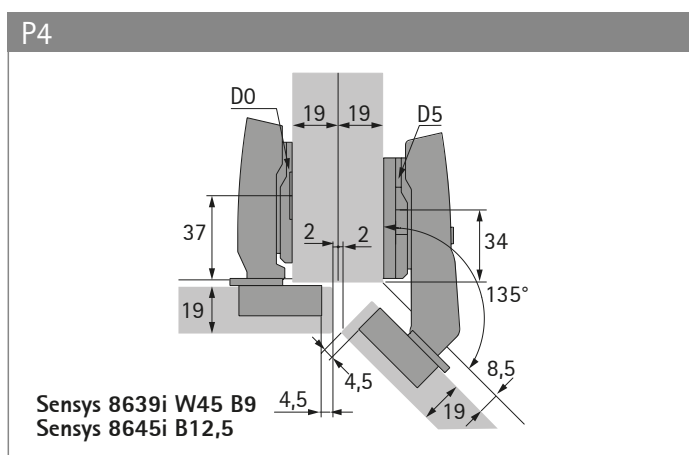
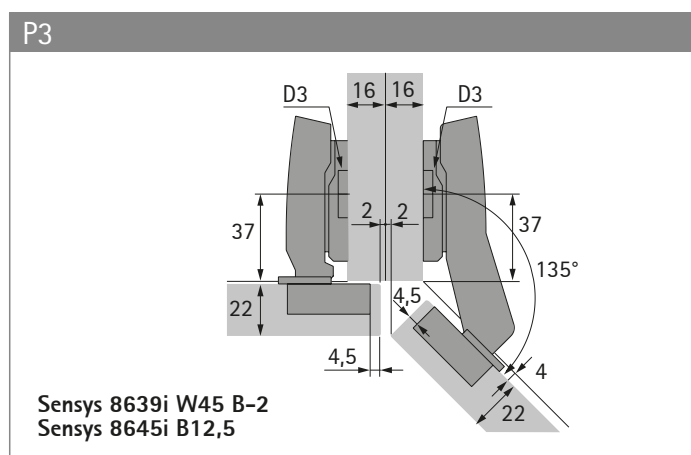
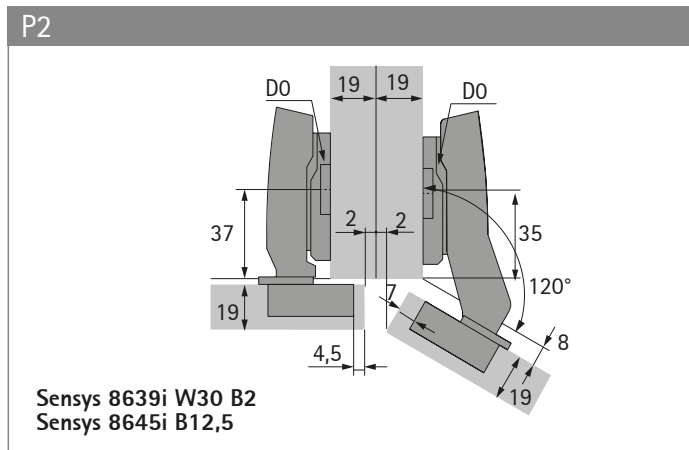
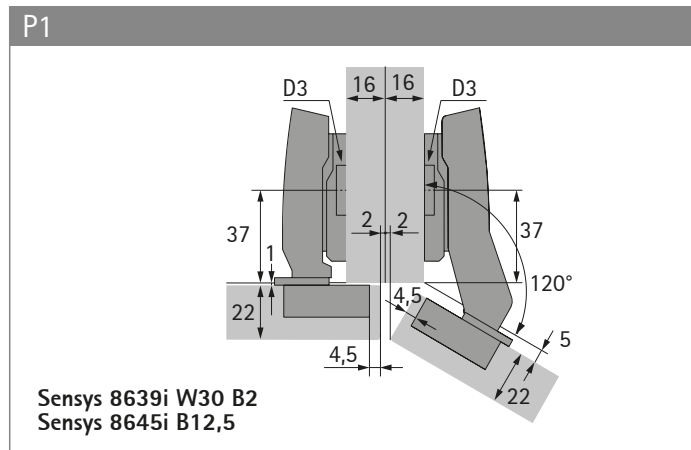
05



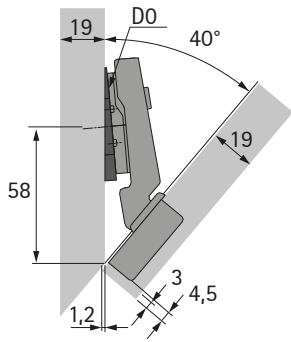
Sensys 8631i B3

Alkalmazási lehetőségek

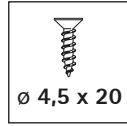
- ▶ Sensys
- ▶ Használat sarokszekréyeknél



Q1

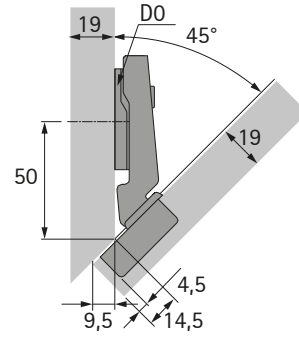


-5°



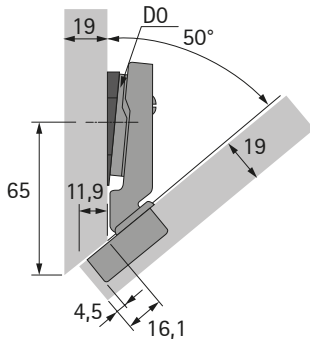
Intermat 9944 W-45 B10

Q2

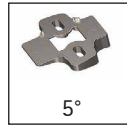


Intermat 9944 W-45 B10

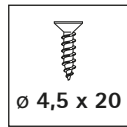
Q3



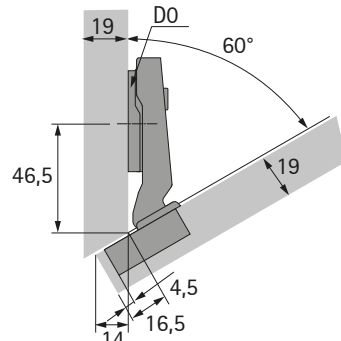
Intermat 9944 W-45 B10



5°

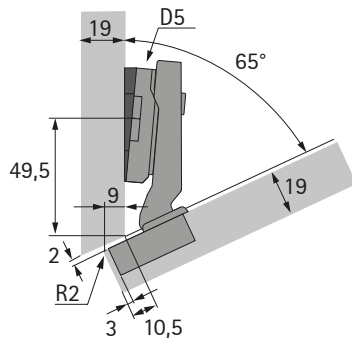


Q4



Intermat 9944 W-30 B12

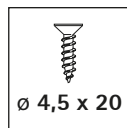
Q5



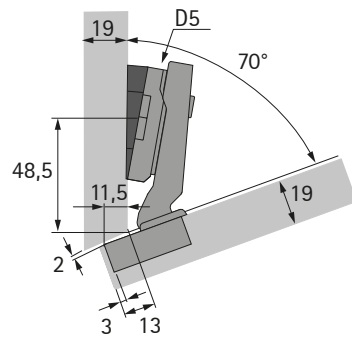
Intermat 9944 W-30 B12



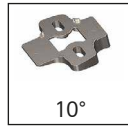
5°



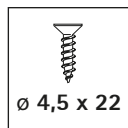
Q6



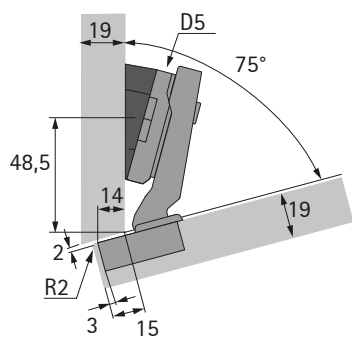
Intermat 9944 W-30 B12



10°



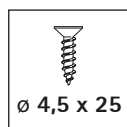
Q7



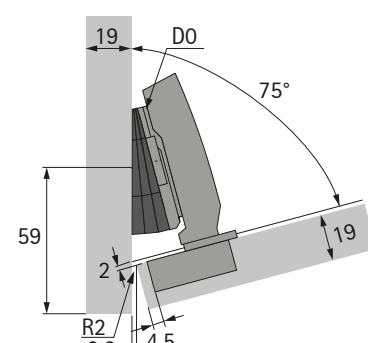
Intermat 9944 W-30 B12



15°



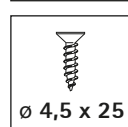
Q8



Sensys 8645i B12,5



3 x -5°



Alkalmazási lehetőségek

- ▶ Sensys
- ▶ Használat <math><90^\circ</math> nyitásszögnél

Q9

Sensys 8657i B12,5

3 x -5°

∅ 4,5 x 25

105°

Q10

Sensys 8657i B12,5

2 x -5°

∅ 4,5 x 22

120°

Q11

Sensys 8645i B12,5

2 x -5°

∅ 4,5 x 22

120°

Q12

Sensys 8645i B12,5

-5°

∅ 4,5 x 20

120°

Q13

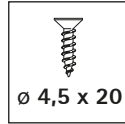
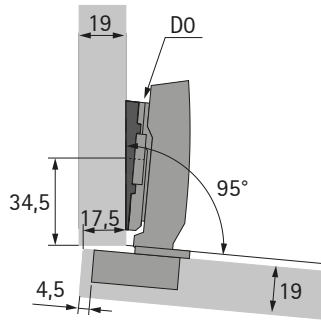
Sensys 8657i B12,5

-5°

∅ 4,5 x 20

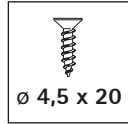
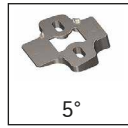
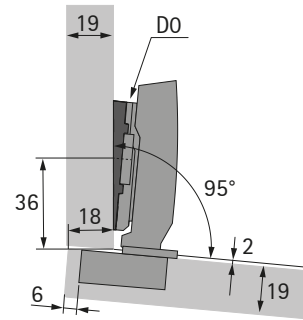
120°

R1



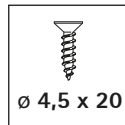
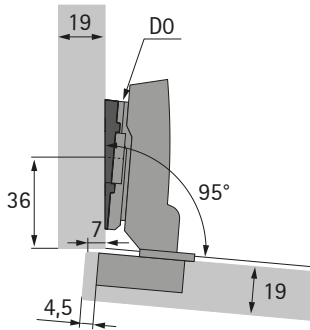
Sensys 8645i B12,5

R2



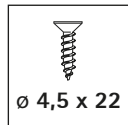
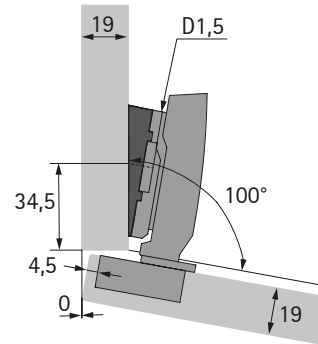
Sensys 8645i B12,5

R3



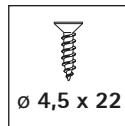
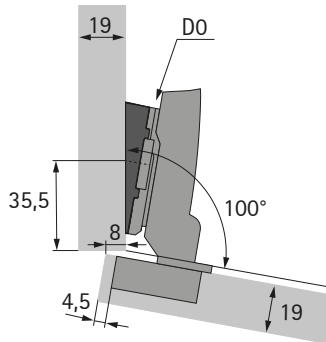
Sensys 8645i B3

R4



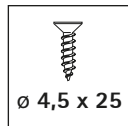
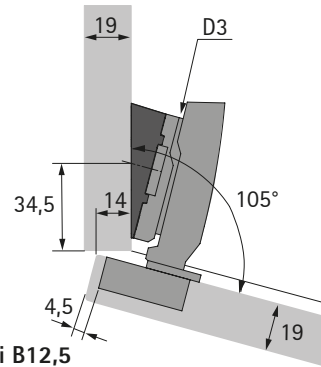
Sensys 8645i B12,5

R5



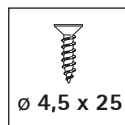
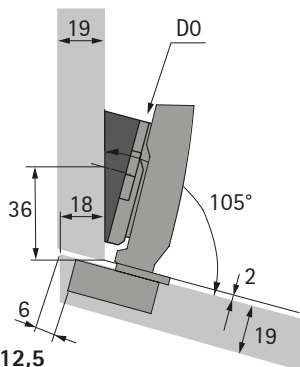
Sensys 8645i B3

R6



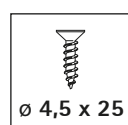
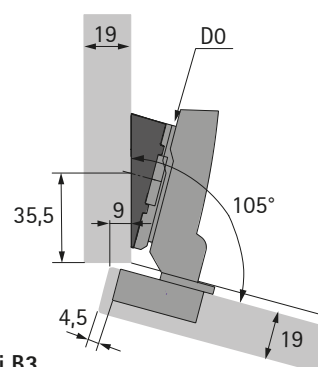
Sensys 8645i B12,5

R7



Sensys 8645i B12,5

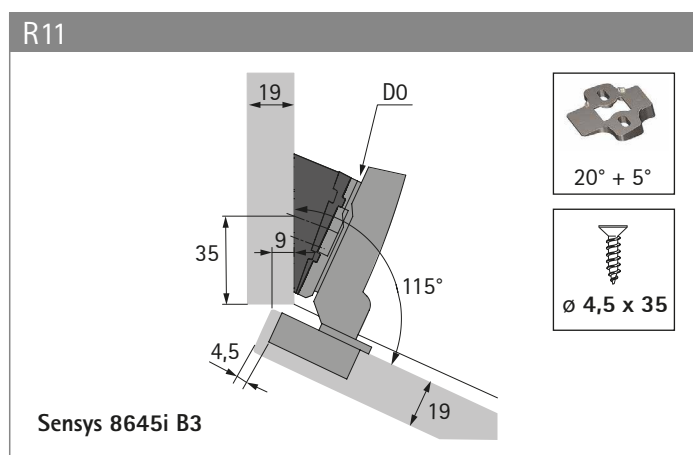
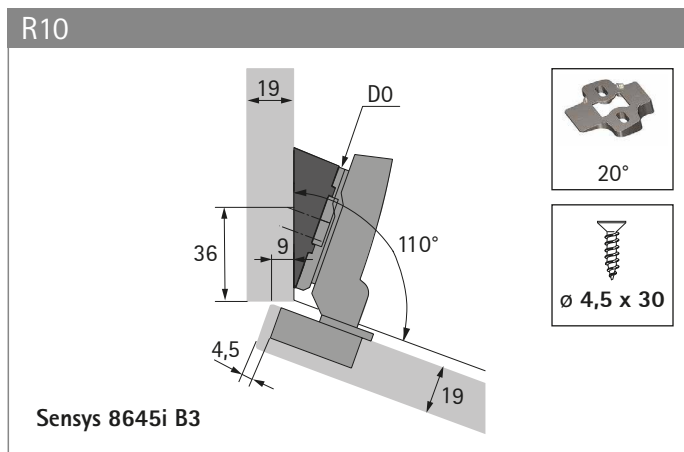
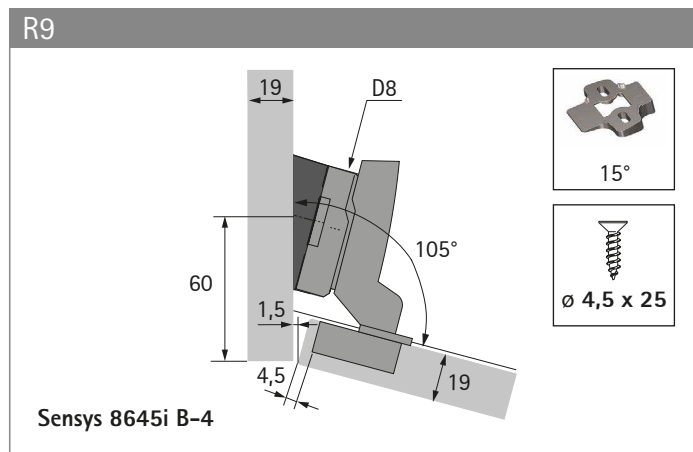
R8



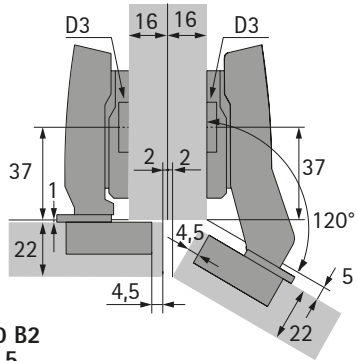
Sensys 8645i B3

Alkalmazási lehetőségek

- ▶ Sensys
- ▶ Használat 95° - 115° nyitásszögnél

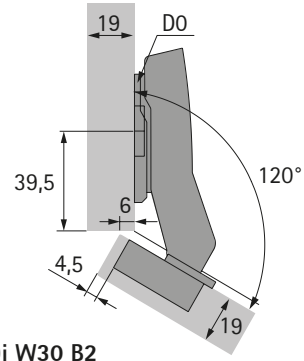


S1



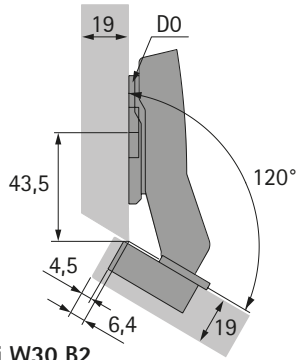
Sensys 8639i W30 B2
Sensys 8645i B12,5

S2



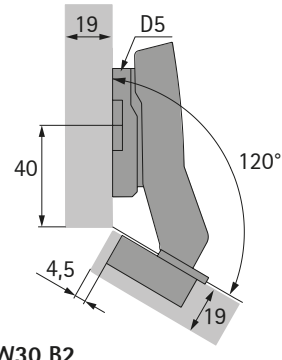
Sensys 8639i W30 B2

S3



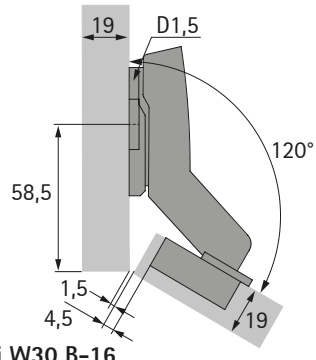
Sensys 8639i W30 B2

S4



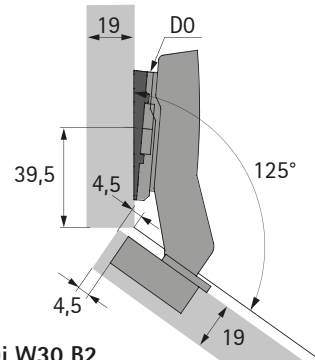
Sensys 8639i W30 B2

S5

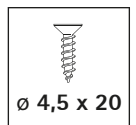


Sensys 8639i W30 B-16

S6



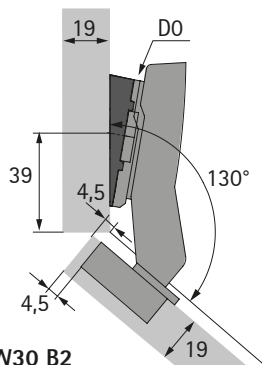
5°



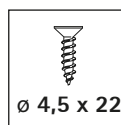
ø 4,5 x 20

Sensys 8639i W30 B2

S7

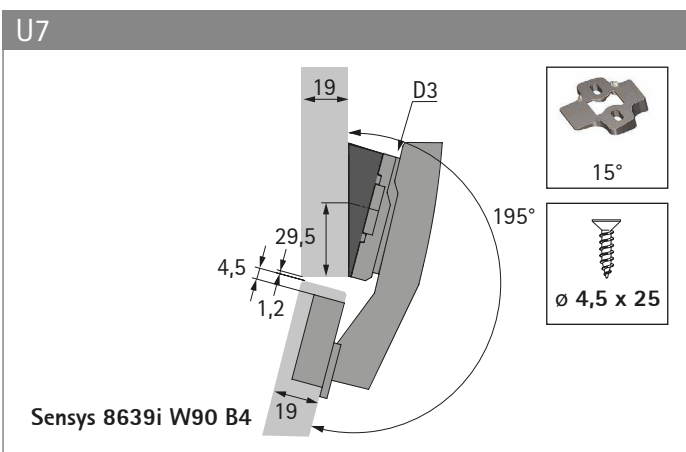
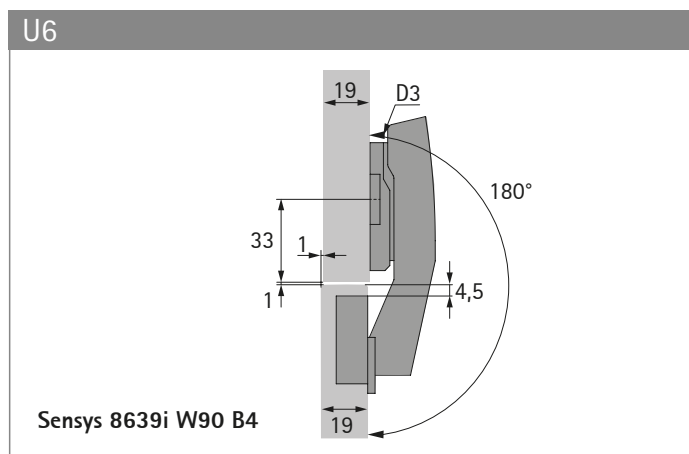
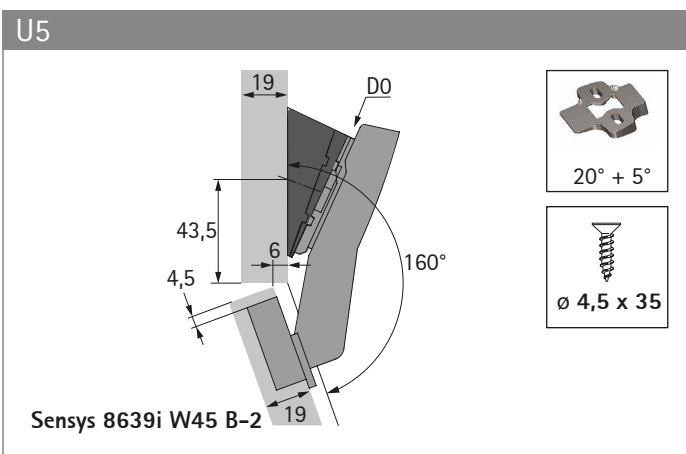
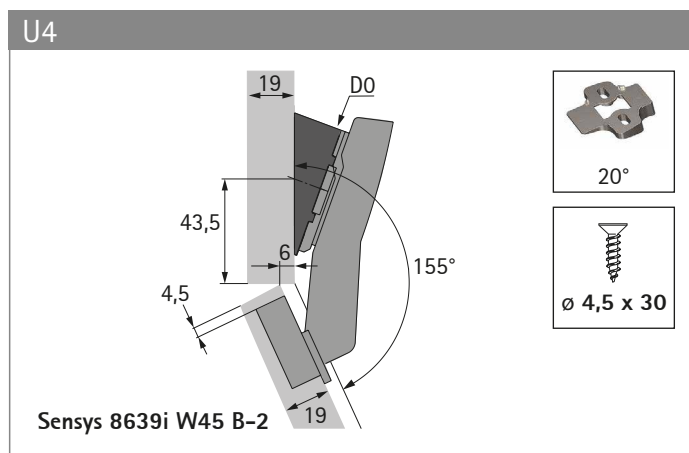
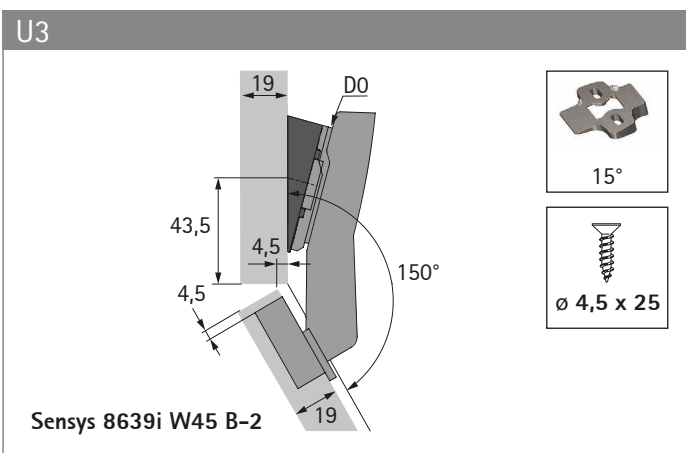
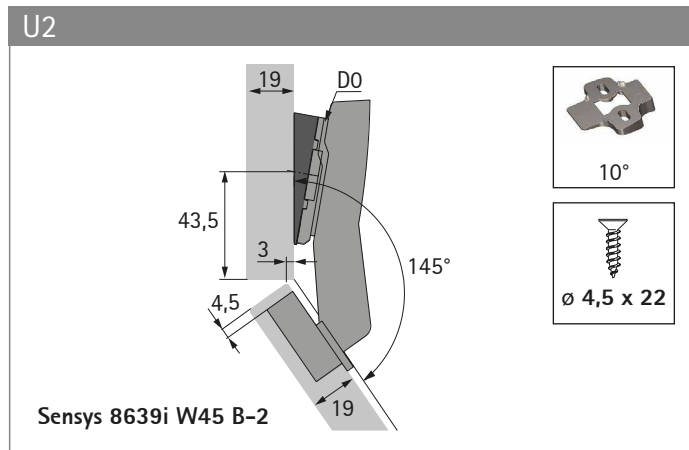
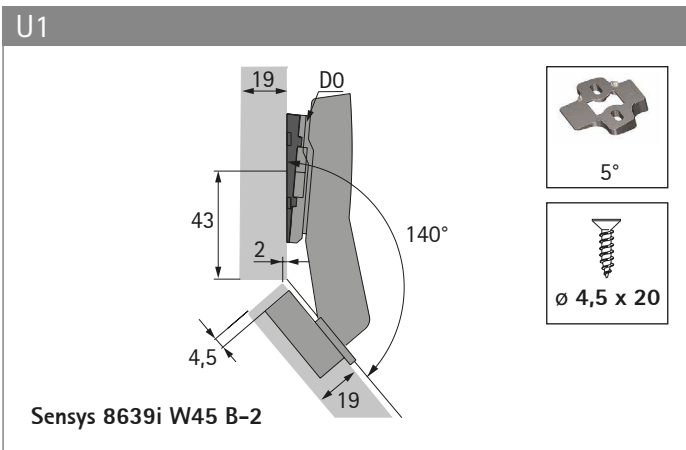


10°



ø 4,5 x 22

Sensys 8639i W30 B2



Mozgassunk piacokat!



Technik für Möbel


Hettich